



Allgemeines Reglement der FISD

I. Klassifizierung

Die folgenden 9 Kategorien sind zur Meisterschaft zugelassen:
(Massgebend ist das Geburtsjahr)

Kat	Beschreibung	Alter Pilot/Copilot	Gewicht	Mit / ohne Pilot
C1	Speed-car	6 - 9 Jahre	130 kg	Mit Pilot
C2	Speed-car	10 - 13 Jahre	150 kg	Mit Pilot
C3	Speed-car	14 - 17 Jahre	170 kg	Mit Pilot
C4	Speed-car	18 – 99 Jahre	200Kg	Mit Pilot
C5	Side-Car	16 – 99 Jahre	100 Kg	Leergewicht
C6	Bob-Car	16 – 99 Jahre	320 Kg	Mit Besatzung
C7	Carrioli	16 – 99 Jahre	80 Kg	Leergewicht
C8	Karts	16 – 99 Jahre	175 Kg	Mit Pilot
C9	Kart Junior	10 – 15 Jahre	150Kg (kein Ballast)	Mit Pilot

II. Allgemeine Bestimmungen

Folgende Bestimmungen gelten für alle Klassen

Bis auf sicherheitsbedingte Aspekte, können erst ab 2015 Änderungen wieder beantragt werden.

A. erforderliche Dokumente

eine internationale Lizenz der FISD (ex C.E.C.C.A.S.)

Der Wagenpass (carte grise) für die Europameisterschaft

eine Unfallversicherung und Haftpflichtversicherung für Schäden gegenüber Dritten

B. Bekleidung der Fahrer und Beifahrer

Overall oder zweiteilige Bekleidung bestehend aus einer langen Hose und einem Oberteil mit langen Ärmeln, ein Integralhelm mit offizieller Zulassung, feste und geschlossene Schuhe, geschlossene Handschuhe (keine Fahrrad-Handschuhe). Ein Halskragen (Karting Type) wird empfohlen. Weitere kategorispezifische Bekleidungsregeln sind im Reglement nach Kategorien ersichtlich. Diese Bekleidungsregeln gelten sowohl für die Abfahrt wie auch während dem Hochziehen bzw Transport der Fahrzeuge (auf der Ladefläche von Transportern oder Anhänger).

C. Ballast

Ballastgewichte sind im Rahmen des maximal zulässigen Gesamtgewichts der jeweiligen Klasse zulässig. Jedoch müssen diese fest mittels Schraubensystem Mindestgröße M8 mit dem Fahrgestell des Rennfahrzeugs verbunden sein, um ein Loslösen während des Rennens auszuschließen. Wird das zulässige Gesamtgewicht überschritten, wird der Fahrer vom entsprechenden Lauf disqualifiziert, in dem die Überschreitung stattgefunden hat.

Der Veranstalter muss dem Fahrer ermöglichen, sein Rennfahrzeug vor dem Rennen und zu jedem beliebigen Zeitpunkt des Wettbewerbs zu wiegen.



D. Kinetische Energie

Alle Vorrichtungen, die in der Lage sind, das Rennfahrzeug mit Energie zu versorgen wie Elektromotoren, Federn, Pedale, Schwungräder, Kurbeln usw. sind in allen Klassen untersagt. Die einzig zulässige Energiequelle ist die Erdanziehungskraft. Der Gebrauch von Trockenbatterien deren Spannung $>3.5V$, von Spray, von Gas, Druckluft oder jeglichen weiteren Energiequellen sind auf allen Fahrzeugen strikte untersagt.

E. Bordkamera, Geschwindigkeits- und Zeitmesser usw

Bordkameras, Geschwindigkeitsmesser wie Fahrräder, wie auch Systeme welche im Rennsport mit Datenübertragung sind zulässig, wenn sie vor der technischen Kontrolle angebracht wurden.

F. Schleppen der Fahrzeuge

Für alle Rennfahrzeuge – ausgenommen Klasse 7 (Carrioli) – sind vorn und hinten fest installierte Abschleppösen vorgeschrieben. Jedes Rennfahrzeug verfügt über ein eigenes Abschleppseil oder über einen Abschleppgurt mit einer Mindestlänge von 1,5 m und einer Widerstandskraft von mindestens 700 kg. Beide Enden müssen mit Karabinerhaken ausgestattet sein, die dieselbe Widerstandskraft aufweisen. Der Einsatz von Metallkabeln ist untersagt.

G. Geometrie der Fahrzeuge

Systeme zur Einstellung:

- der Geometrie
- der Bodenfreiheit
- der Aufhängung

sind vor dem Rennen bei Stillstand des Fahrzeuges erlaubt. Systeme welche während dem Rennen aerodynamische Parameter verändern sind erlaubt. Die aufzubringende Energie zur Betätigung dieser Systeme darf nur mechanisch sein (siehe auch Punkt D)

H. Schmier- und Kühlmittel

Einrichtungen, die Bauteile schmieren oder kühlen, die sich während des Rennens drehen, sind nicht zulässig. (z.B. Behälter)

I. Rennnummern

Vorgeschrieben sind schwarze Ziffern auf weißem Untergrund mit einer Minimalhöhe von 100 mm. Für die Platzierung der Nummern gelten die Vorschriften der jeweiligen Klassen.

J. Haftung

Der Fahrzeugbesitzer und der Fahrer (oder sein gesetzlicher Vertreter) sind für alles verantwortlich, was am Rennfahrzeug angebracht und installiert wird. Hierzu zählen die Ausmaße des Fahrgestells, die Reifen (das Aufpumpen der Reifen liegt im Verantwortungsbereich des Fahrers oder seiner Eltern), die Achsen, Bremsen, Befestigung von Ballast usw.



K. Technische Kontrolle

Technische Kontrollen (hierzu zählt auch das Wiegen) können zu jedem Zeitpunkt des Wettbewerbs stattfinden, auch nach dem Rennen, jedoch vor der Veröffentlichung der Rennergebnisse. Dies gilt insbesondere für mögliche technische Veränderungen, die nach der ersten offiziellen technischen Kontrolle an den einzelnen Rennfahrzeugen durchgeführt wurden.

Das Gewicht des Fahrzeugs muss während der gesamten Zeitdauer des Laufs unverändert bleiben. Die Fahrer des Fahrzeugs (ebenso die Beifahrer in den Klassen C5 bis C7) halten sich für den technischen Kommissar bereit, für den Fall einer technischen Kontrolle oder zum Wiegen. Alle Entscheidungen der technischen Kommissare unterstehen dem Ausschuss der FISD und sind nicht anfechtbar. Jeder Fahrer und Beifahrer muss bei technischen Kontrollen seine Rennausrüstung (Helm, Handschuhe, verpflichtende Schutzvorrichtungen und -kleidung) vorzeigen.

III. Konstruktions- und Sicherheitsbestimmungen

A. Für alle Klassen

1. Fahrgestell

Für die Konstruktion des Fahrgestells dürfen nur stabile Materialien verwendet werden, die sicherstellen, dass alle durch das technische Regelwerk verbindlichen Durchmesser unverändert bleiben und alle technischen Parameter eingehalten werden.

Alle Verbindungen müssen stabil sein und entweder geschweißt, verschraubt, genietet oder ausreichend fest verklebt werden. (Beim Bob-Car sind nur Schweißverbindungen zulässig.) Die Bauweise des Fahrgestells ist dem Konstrukteur freigestellt. Voraussetzung ist jedoch, dass es so verschweißt wird, dass die Verbindungen stabil sind und ein unelastisches Verdrehen des Fahrgestells ausgeschlossen ist. Die Elastizität des Fahrgestells ergibt sich ausschließlich aus der Flexibilität der verwendeten Materialien. Muttern müssen durch Splinte, Gegenmutter, Stellinge aus Nylon ("Nylon-Stop") oder mit Gewindeband und -paste fixiert werden.

Definition Fahrgestell

Starrer Rahmen aus Holz oder Metall, der zusammenhält oder trägt. Rechteckiger Zusammenbau, der die Karosserie eines Fahrzeugs trägt.

2. Bodenplatte

Die Bodenplatte kann aus mehreren Einzelteilen bestehen. Die Körper der Besatzung müssen auf ganzer Länge geschützt sein. Die Bodenplatte muss fest mit dem Fahrgestell verbunden werden. Eine Einlagerung von Gummi oder Kunststoff ist bis zu einer maximalen Gesamtstärke von 2 mm zulässig.



3. Karosserie

Die Karosserie muss sich – falls in der jeweiligen Klasse zugelassen – durch eine solide Bautechnik auszeichnen. Die verwendeten Materialien können – ebenso wie die Form – frei gewählt werden. Die Karosserie kann aus einem oder mehreren Einzelteilen bestehen, muss sich aber zu Kontrollzwecken leicht abmontieren lassen. Zum Schutz der Besatzung müssen alle eckigen und scharfen Unebenheiten entfernt werden (innen und außen). Minimalradien von 5 mm sind einzuhalten. Die Karosserie muss fest mit dem Fahrgestell verbunden werden, so dass ein Loslösen während der Fahrt ausgeschlossen ist.

In den Klassen C1 bis C4 muss die Karosserie – Mindesthöhe von 200 mm, gemessen vom unteren Rand des Fahrgestells – die Frontpartie und beide Seiten des Rennfahrzeugs abdecken. Bei geschlossenen Karosserien muss die Seite, die sich öffnen lässt, fest mit der Hauptpartie der Karosserie oder des Fahrgestells verbunden sein. Ein Öffnen muss sowohl vom Inneren des Rennfahrzeugs als auch von außen möglich sein. Für ein besseres Erreichen der Startrampe wird ein Anstellwinkel von 10 Grad empfohlen. Ist die Frontpartie der Karosserie nicht stabil genug, muss ein Bogen zur Verstärkung eingesetzt werden. Die Beine des Fahrers müssen für den Fall eines Drehers durch einen Bügel geschützt werden. (vgl. Abbildung 11) Bei der Konstruktion der Seifenkiste muss die Sicherheit des Fahrers oberste Priorität haben.

4. Schutzscheibe

Die Schutzscheibe muss aus bruchsicherem Material bestehen. Beträgt die Stärke weniger als 4 mm, müssen die Ränder mit einer Gummi- oder Kunststoffkante verstärkt werden. Bei Stärken von mehr als 4 mm genügt die Abrundung der Ränder. (Vgl. Abbildung 1)



Abbildung 1

5. Radachsen

Die Radachsen müssen – ausgenommen Klasse 7 (Carricoli) – aus Stahl gefertigt sein und fest mit der Achse oder dem Fahrgestell verbunden werden, so dass ein Verbiegen ausgeschlossen ist. Damit ist auch die Möglichkeit gemeint, die Radachse mittels eines Radlagers mit dem Fahrgestell zu verbinden, in dem sich die Achse frei drehen kann.

6. Lenkung

Die Lenkung darf nur ein minimales Spiel aufweisen. Für alle Klassen – ausgenommen Klasse 7 (Carricoli) – ist eine Einzelradlenkung zulässig.



7. Bremsen

Wird in den Klassen C1, C2, C3, C4 und C6 an allen vier Rädern ein hydraulisches Bremssystem eingesetzt, ist ein Zweikreissystem vorgeschrieben. (Vgl. Abbildung 2)

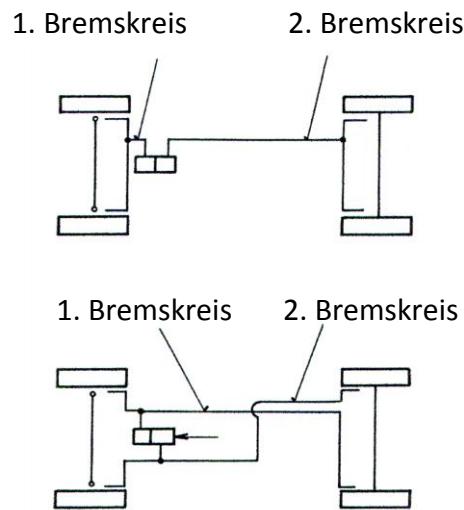


Abbildung 2

Achtung: bei den Seifenkisten der Klassen C1, C2, C3, C4, C6, C8 und C9 ist der Einsatz eines mechanischen oder hydraulischen Bremssystems (Zug, Seilrolle, Bremshebel) mit nur einem Bremskabel untersagt. Es müssen zwei Bremskabel installiert sein. (Vgl. Abbildung 4)

Verboten:
ein einziger Bremszug mit
Bremskabel aus Metall

Zwei installierte Bremszüge

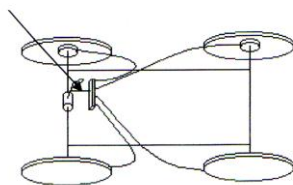


Abbildung 3

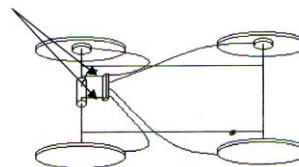


Abbildung 4



8. Sicherheitsgurte

Für die Seifenkisten der Klassen C1 bis C4 sind Sicherheitsgurte vorgeschrieben, mindestens ein 3-Punkt-System (Rallye-Ausführung). Selbsteinrollende Gurtsysteme sind – auch in arretierter Position – verboten. Der Sicherheitsgurt des Fahrers muss während des gesamten Rennens (Abfahrt und Hochziehen) eng anliegen und über den Sicherheitsbügel oder den Sitz verlaufen – sofern dieser eine ausreichende Stabilität aufweist. (Vgl. Abbildung 5)

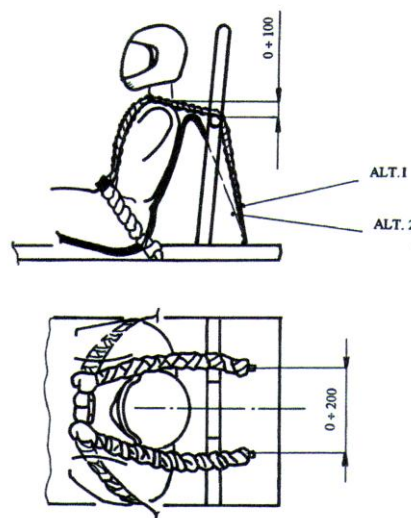


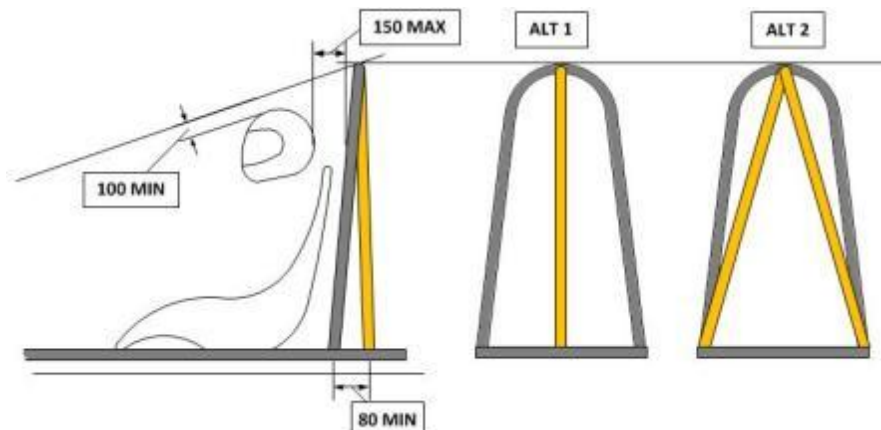
Abbildung 5

9. Sicherheitsbügel

Der Sicherheitsbügel ist für die Klassen C1 bis C4 vorgeschrieben. Er muss fest an beiden Seiten des Fahrgestells montiert und mit einer Strebe an der hinteren Partie des Fahrgestells befestigt werden. (vgl. Abbildung 6a, 6b)

Die verwendete Röhre muss mindestens einen Durchmesser von 25 mm und einen Stärke von 2 mm aufweisen. Die Verbindungslinie zwischen der höchsten Stelle des Sicherheitsbügels und der höchsten Stelle der vorderen Partie des Fahrgestells muss mindestens 100 mm oberhalb des Fahrerhelms liegen – gemessen von der startbereiten Sitzposition. (vgl. Abbildung 6a, 6b)

Abbildung 6a



(150mm = horizontaler Abstand, der Bügel muss den Durchgang des Helmes verhindern → Stütze)

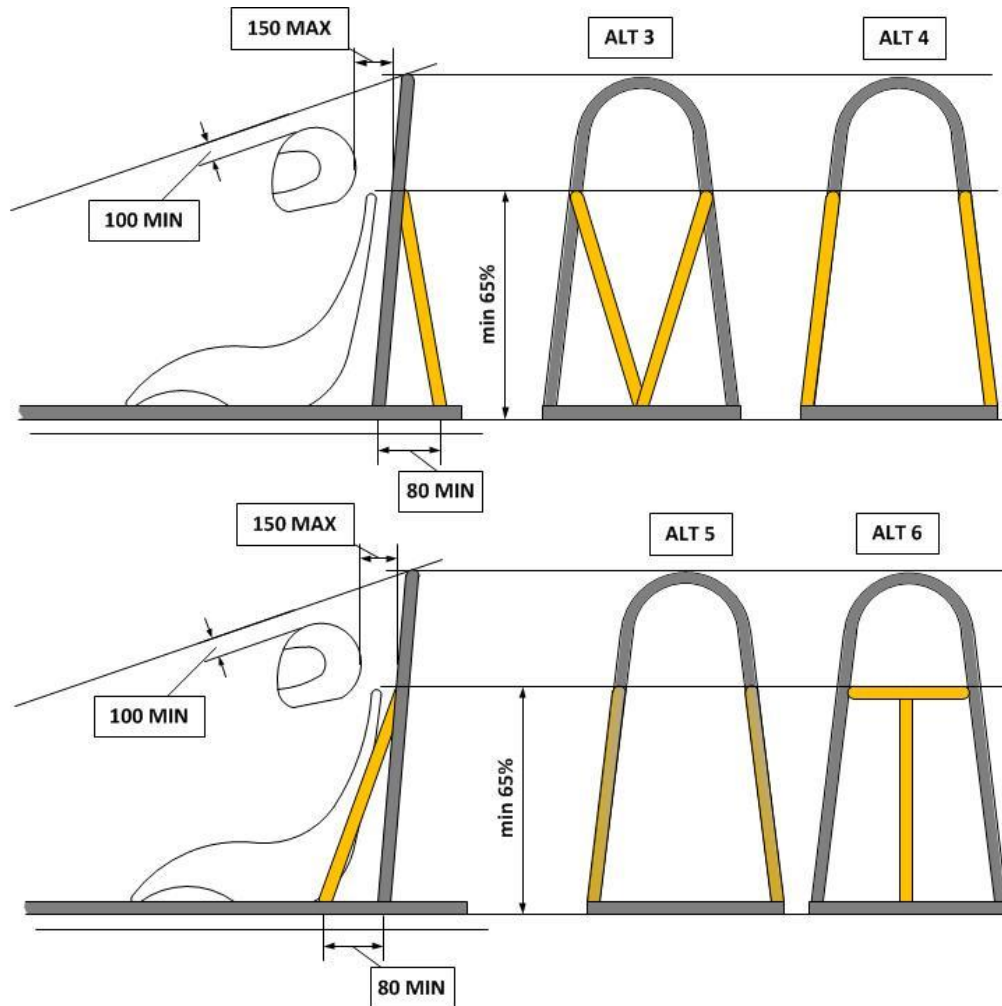


Abbildung 6b

Eine Erhöhung des Sicherheitsbügels ist zulässig, unter der Voraussetzung, dass das hinzugefügte Bauteil fest mit dem Sicherheitsbügel verschweißt wird ($\varnothing 25\text{mm}$ Rohrstärke 2mm) und die Ausmaße eine Höhe von 200 mm und eine Länge von 100 mm nicht überschreiten. (vgl. Abbildung 7). Weiter muss die Regelung mit den **min** 65% der Seitenstützen eingehalten bleiben.

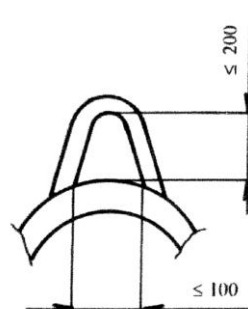


Abbildung 7



Die Verbindungen der Streben zum Sicherheitsbügel müssen verschweißt oder mit Bolzen verschraubt werden, ohne Bohrungen vorzunehmen. (vgl. Abbildung 8)

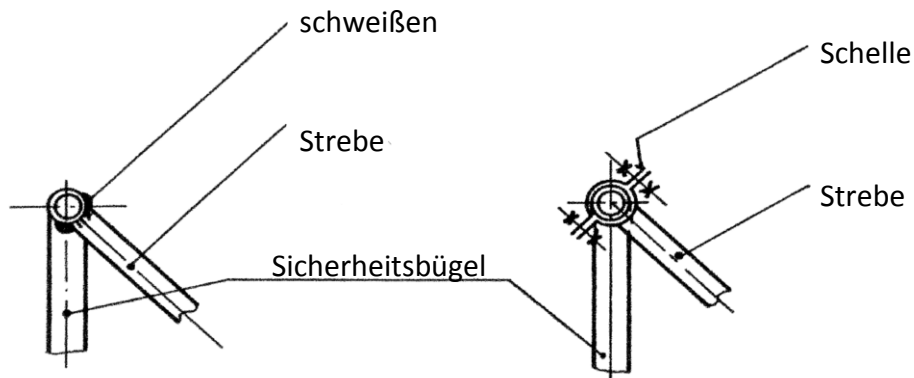


Abbildung 8

Durch die Befestigung des Sicherheitsbügels am Fahrgestell darf weder dessen Widerstandsfähigkeit noch dessen Schutzfunktion beeinträchtigt werden. Aus diesem Grund darf die unten aufgeführte Befestigungsmethode nicht verwendet werden. (vgl. Abbildung 9)



Abbildung 9

Empfohlene Befestigungsmethode des Sicherheitsbügels am Fahrgestell.(vgl. Abbildung 10)

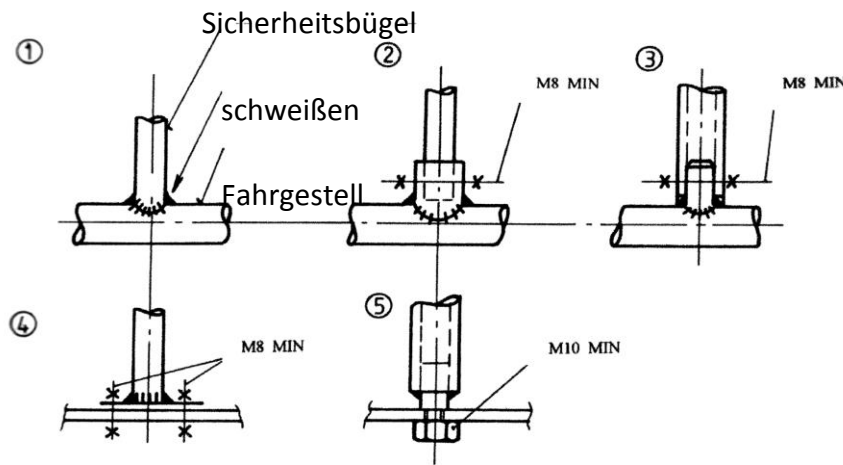
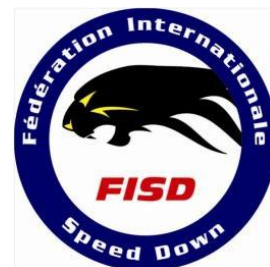


Abbildung 10

Bei Fahrzeugen mit selbsttragendem Fahrgestell muss der Sicherheitsbügel im unteren Bereich des Rennfahrzeuges angebracht werden.



10. Reifendruck

Der maximal zulässige Reifendruck beträgt in Kategorien C1 bis C6 4.9 Bar bzw C8 und C9 3.5 Bar. Es wird keinerlei Toleranz zugestanden. Liegt der gemessene Reifendruck beim Rennwagen über dem vorgegebenen Wert wird der Fahrer mit sofortiger Wirkung vom Lauf disqualifiziert, in dem die Überschreitung stattgefunden hat. (vgl. § J Haftung)

Pneudruckmessung: Die Reifenventile (vorn und hinten) müssen bei den Kategorien C1 bis C6 und C8/C9 bei einer technischen Kontrolle leicht zugänglich sein.

11. Rennstrecke

Jegliche Markierungen von Fahrlinien oder Bremspunkten auf der Rennstrecke sind untersagt. (Dies sowohl auf der Strecke wie auf Abschränkungen usw)

12. Sanktionen

Das Nichteinhalten des vorliegenden Reglements bewirkt den Rennausschluss, dies ohne Möglichkeit von Sondergenehmigungen im Falle eines Rennen der FISD.

13. Historie - Änderungen

Änderung / Vorschlag Reglement Carrioli / 2004 durch HH Philippe ROTH et Jean PILAT Freigegeben an der GV der CECCAS am 01.02.2003 in ANSEREMME Belgien

Anpassungen zu C8 2006

Anpassungen zu C9 und Ersatz von CECCAS durch FISD am 12. November 2010

Anpassungen und Freigabe anlässlich der GV vom 5. November 2011 in Predappio:

- Abschnitt II A : Vervollständigung der Dokumentation
- Abschnitt II C : Neue Bestimmung zur Befestigung von Ballast
- Abschnitt III A. 1 : Neue Bestimmungen zum Fahrgestell
- Abschnitt III A. 9 : Erneuerung der Definition des Überrollbügels und der Erhöhung

Anpassungen und Freigabe anlässlich der GV vom 11. November 2012 in Wittinsburg:

- Abschnitt II : „Keine Änderungen bis 2015“ (mit Vorbehalt)
- Abschnitt III A.9 : Ergänzung Alternative 6 in Abbildung 6b